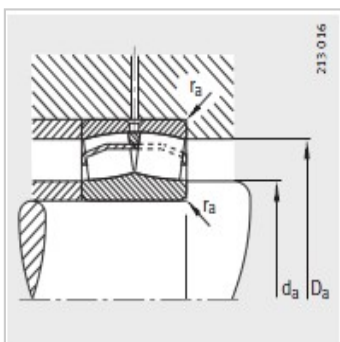
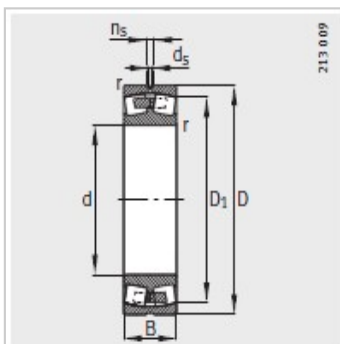
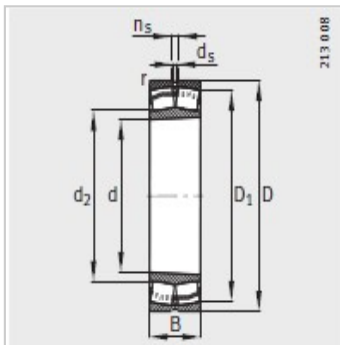
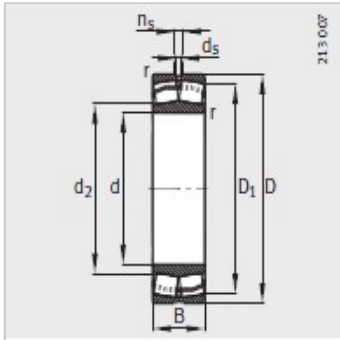


调心滚子轴承

d 110mm- 23022-E1-TVPB

参数信息:



型号 :	23022-E1-TVPB
X-life :	XL
质量m kg :	3.55

尺寸 mm :

d :	110
D :	170
B :	45
rmin :	2
D :	154.6
d :	123.7
d :	3.2
n :	6.5

安装尺寸 mm :

dmin :	118.8
D max :	161.2
rmax :	2

基本额定载荷 N :

动载荷 :	400000
静载荷 :	530000

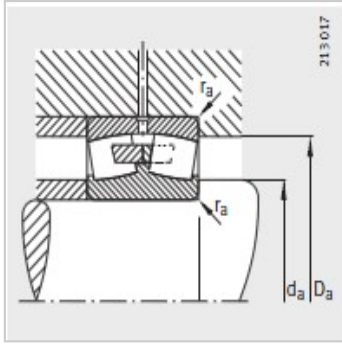
计算系数 :

e :	0.23
Y :	2.9
Y :	4.31
Y :	2.83

疲劳极限载荷/ N : 52000

极限转速 : 4300

参考转速 : 3000



: