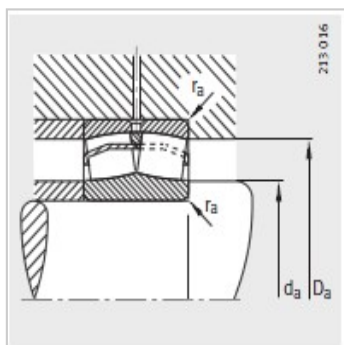
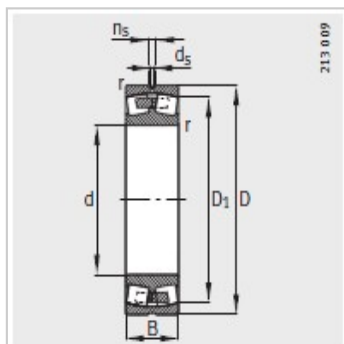
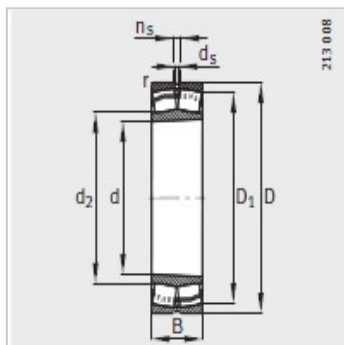
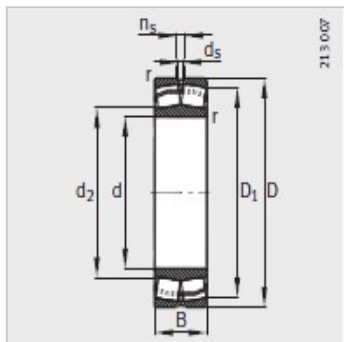


调心滚子轴承

d 110mm-22222-E1

参数信息:



型号 :	22222-E1
X-life :	XL
质量m kg :	6.99

尺寸 mm :

d :	110
D :	200
B :	53
rmin :	2.1
D ₁ :	178.7
d ₂ :	129.4
d :	4.8
n :	9.5

安装尺寸 mm :

dmin :	122
D max :	188
rmax :	2.1

基本额定载荷 N :

动载荷 :	550000
静载荷 :	600000

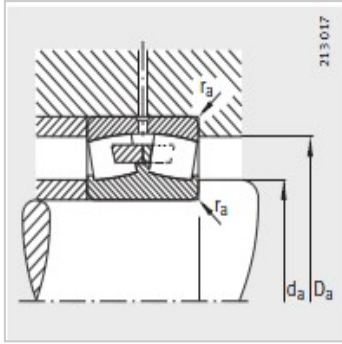
计算系数 :

e :	0.25
Y :	2.71
Y :	4.04
Y :	2.65

疲劳极限载荷/ N : 62000

极限转速 : 4000

参考转速 : 3000



: