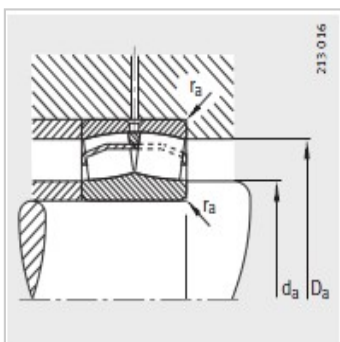
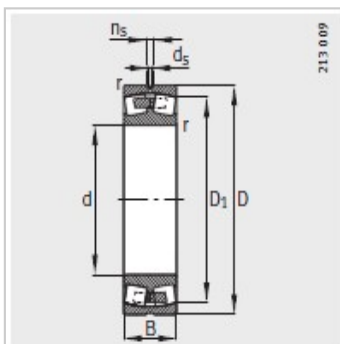
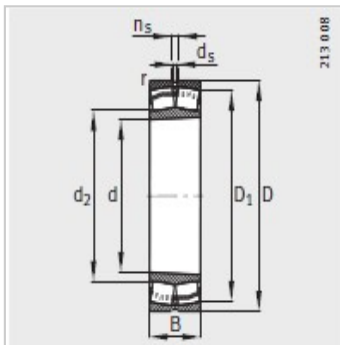
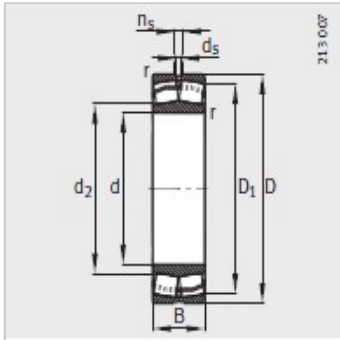


调心滚子轴承

d 110mm-23222-E1-K-TVPB

参数信息:



型号 :	23222-E1-K-TVPB
X-life :	XL
质量m kg :	8.82

尺寸 mm :

d :	110
D :	200
B :	69.8
rmin :	2.1
D <sub>1</sub> :	172.7
d <sub>2</sub> :	129.1
d :	4.8
n :	9.5

安装尺寸 mm :

dmin :	122
D max :	188
rmax :	2.1

基本额定载荷 N :

动载荷 :	710000
静载荷 :	870000

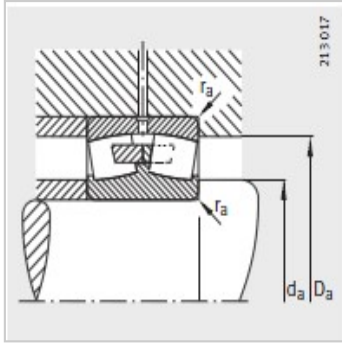
计算系数 :

e :	0.33
Y :	2.06
Y :	3.06
Y :	2.01

疲劳极限载荷/ N : 72000

极限转速 : 3000

参考转速 : 2100



: