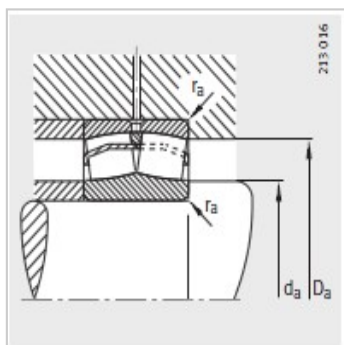
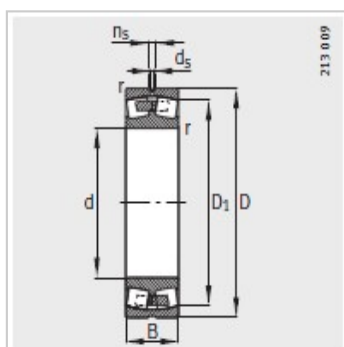
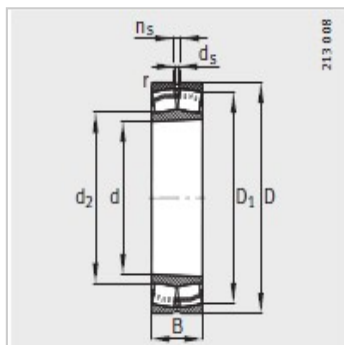
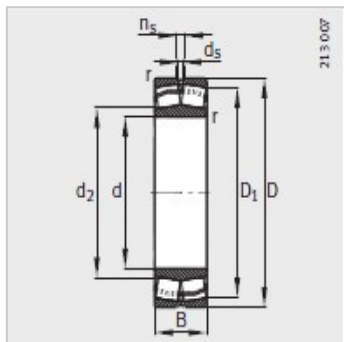


调心滚子轴承

d 110mm-21322-E1-K-TVPB

参数信息:



型号 :	21322-E1-K-TVPB
X-life :	XL
质量m kg :	10.9

尺寸 mm :

d :	110
D :	240
B :	50
rmin :	3
D :	202.5
d :	146.4
d :	6.3
n :	12.2

安装尺寸 mm :

dmin :	124
D max :	226
rmax :	2.5

基本额定载荷 N :

动载荷 :	600000
静载荷 :	640000

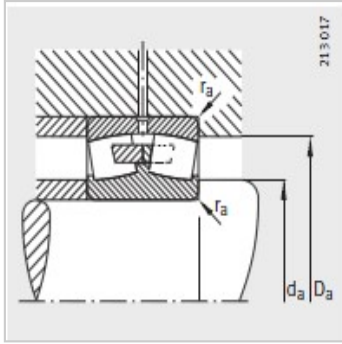
计算系数 :

e :	0.21
Y :	3.24
Y :	4.82
Y :	3.16

疲劳极限载荷/ N : 69000

极限转速 : 3000

参考转速 : 2700



: