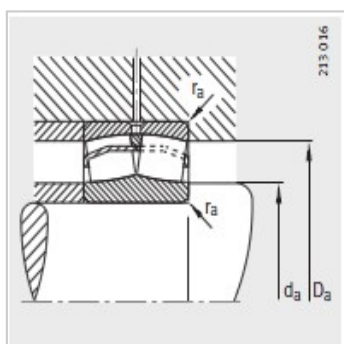
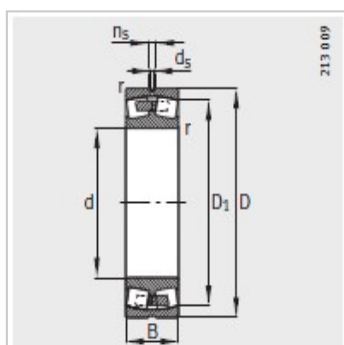
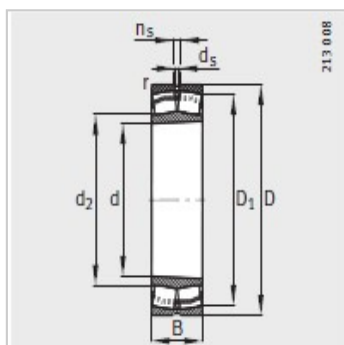
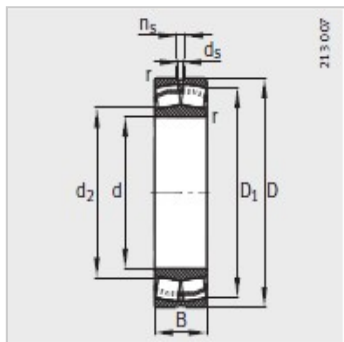


调心滚子轴承

d 110mm-23122-E1A-K-M

参数信息:



型号 :	23122-E1A-K-M
X-life :	XL
质量m kg :	5.1

尺寸 mm :

d :	110
D :	180
B :	56
rmin :	2
D :	160
d :	-
d :	4.8
n :	9.5

安装尺寸 mm :

dmin :	121
D max :	169
rmax :	2

基本额定载荷 N :

动载荷 :	530000
静载荷 :	680000

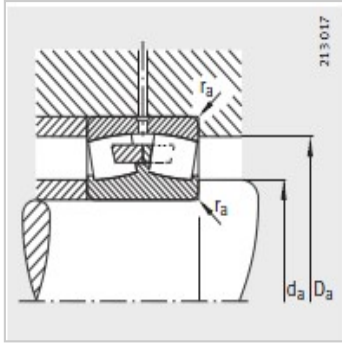
计算系数 :

e :	0.28
Y :	2.41
Y :	3.59
Y :	2.35

疲劳极限载荷/ N : 61000

极限转速 : 4000

参考转速 : 2550



: