

轴承座

d1 90-93.663mm- SNV180-L+1220-K-M-C3+H220

参数信息:

型号:

轴承: SNV180-L

座轴承: 1220-K-M-C3

紧定套: H220

止动环2件: FRM180/18

双唇密封圈: DH520

带O形圈的迷宫密封圈: TSV520

毛毡密封: FSV520

V型圈: DHV520

Taconite密封: TCV520

轴承盖: DKV180

质量m kg: 17

尺寸:

dmm: 90

dinch: -

a: 380

g: 160

h: 223

b: 110

c: 40

D: 180

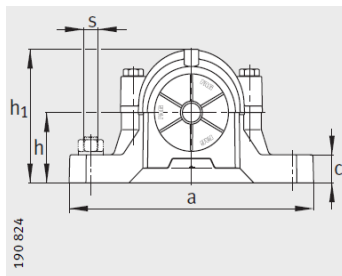
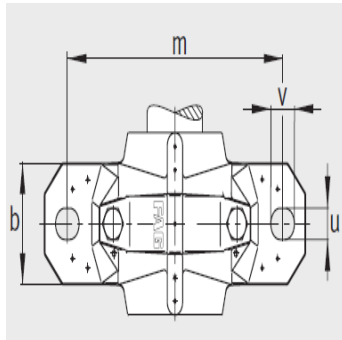
g: 177.3

g: 168

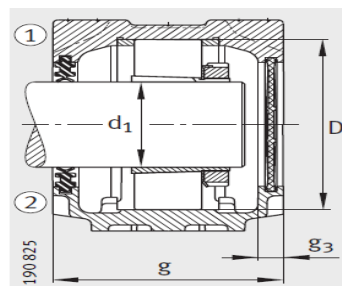
g: 203

g: 16

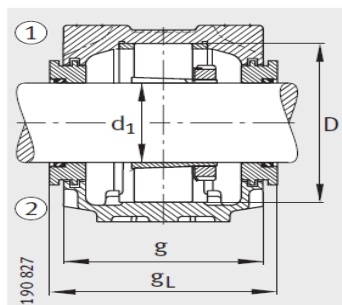
h: 112



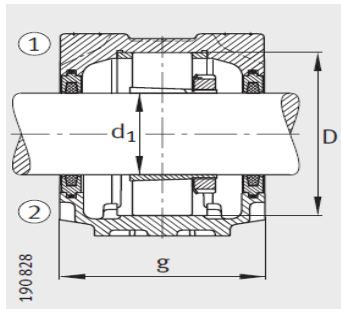
- ① 定位轴承
② 浮动轴承



双唇密封 DH
端盖 DKV

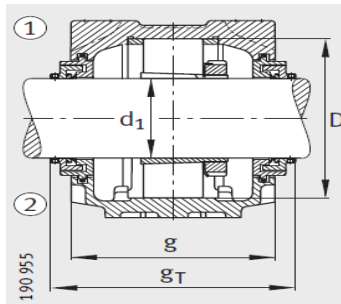


迷宫密封 TSV



毛毡密封 FSV

m :	320
u :	26
v :	32
smm :	M24
sinch :	7/8



Taconite 密封 TCV

: