

轴承座

d1 90-93.663mm-SNV180-L+22220-E1-K+H320

参数信息:

型号:

轴承: SNV180-L

座轴承: 22220-E1-K

紧定套: H320

止动环2件: FRM180/1
2

双唇密封圈: DH520

带O形圈的迷宫密封
圈: TSV520

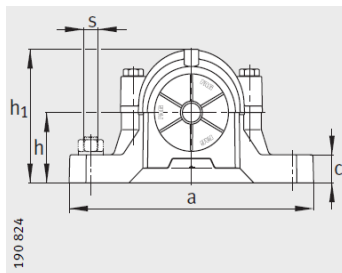
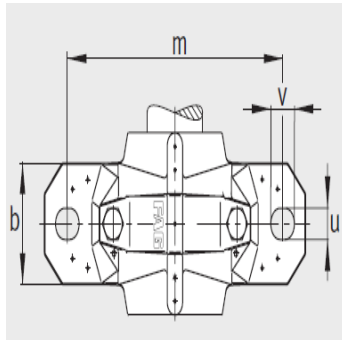
毛毡密封: FSV520

V型圈: DHV520

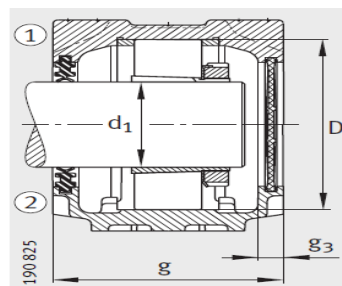
Taconite密封: TCV520

轴承盖: DKV180

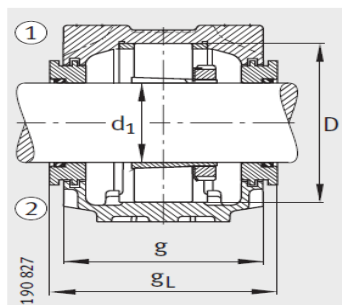
质量m kg: 17



- ① 定位轴承
② 浮动轴承



双唇密封 DH
端盖 DKV



迷宫密封 TSV

尺寸:

dmm: 90

dinch: -

a: 380

g: 160

h: 223

b: 110

c: 40

D: 180

g: 177.3

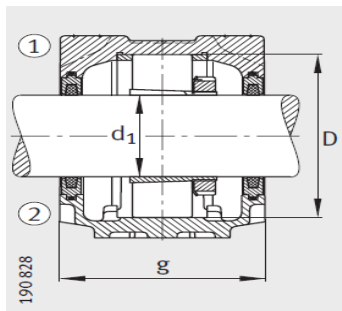
g: 168

g: 203

g: 16

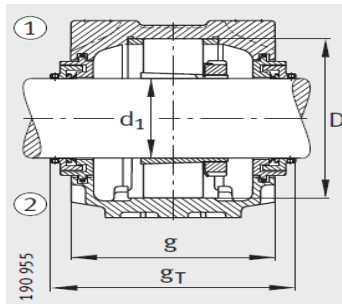
h: 112

m: 320



毛毡密封 FSV

u :	26
v :	32
smm :	M24
sinch :	7/8



Taconite 密封 TCV

: