

## 轴承座

d1 90-93.663mm-SNV215-L1)+21320-E1-K-TVPB+H320

## 参数信息:

型号:

轴承: SNV215-L  
1)座轴承: 21320-E1-  
K-TVPB

紧定套: H320

止动环2件: FRM215/1  
9.5

双唇密封圈: DH620

带O形圈的迷宫密封  
圈: TSV620

毛毡密封: FSV620

V型圈: DHV620

Taconite密封: TCV620

轴承盖: DKV215

质量m kg: 24.5

尺寸:

dmm: 90

dinch: -

a: 410

g: 180

h: 271

b: 120

c: 45

D: 215

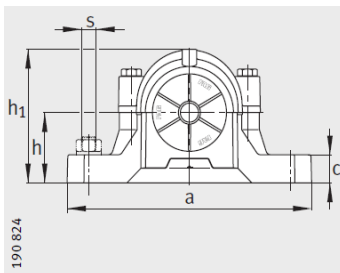
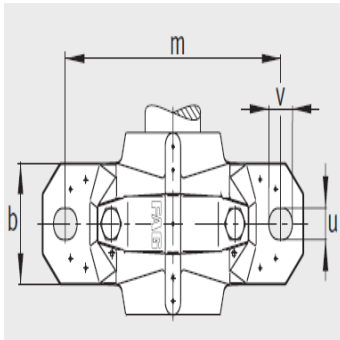
g: 197.3

g: 188

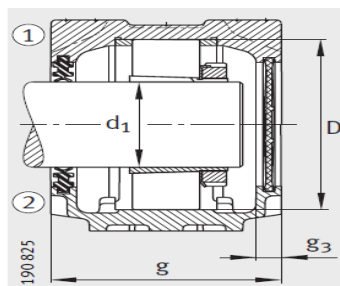
g: 224

g: 16

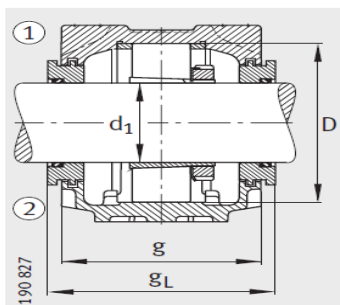
h: 140



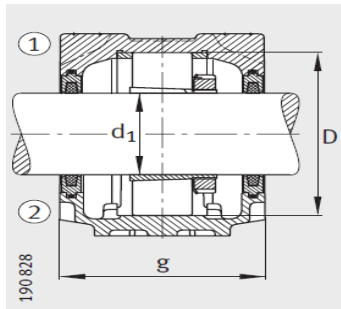
- ① 定位轴承  
② 浮动轴承



双唇密封 DH  
端盖 DKV

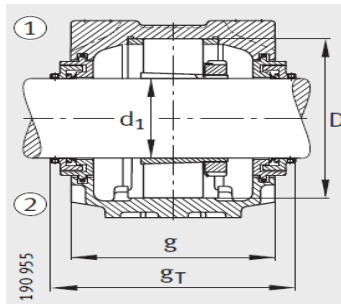


迷宫密封 TSV



毛毡密封 FSV

m :	350
u :	26
v :	32
smm :	M24
sinch :	7/8



Taconite 密封 TCV

: