

轴承座

d 40-55mm-SNV100-L+1309-TVH+KM9

参数信息:

型号:

轴承座: SNV100-L

轴承: 1309-TV
H

锁紧螺母: KM9

止动垫圈: MB9

止动环 2件: FRM100/9
.5

双唇密封圈: DH309

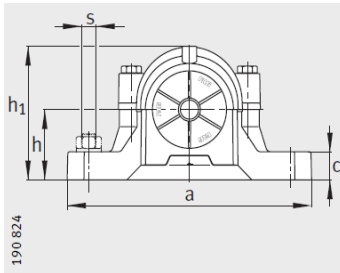
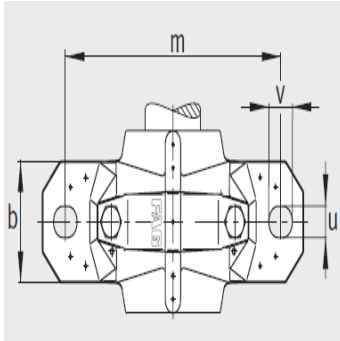
带O形圈的迷宫密封
圈: TSV309

毛毡密封: FSV309

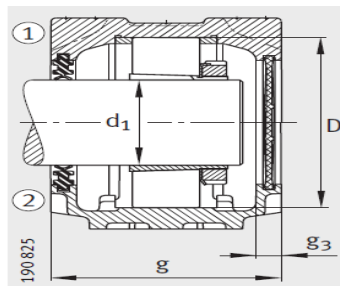
V型圈: DHV309

轴承盖: DKV100

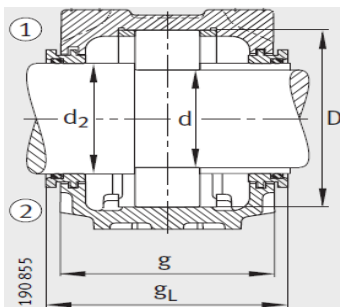
质量m kg: 4.3



- ① 定位轴承
② 浮动轴承



双唇密封 DH
端盖 DKV



迷宫密封 TSV

尺寸:

d: 45

a: 255

g: 105

h: 133

d: 55

b: 70

c: 28

D: 100

g: 119

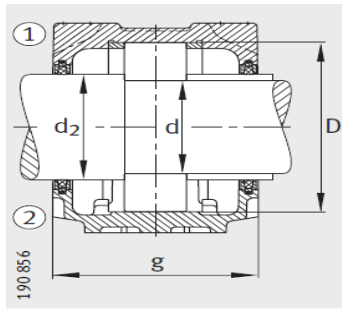
g: 111

g: 12.5

h: 70

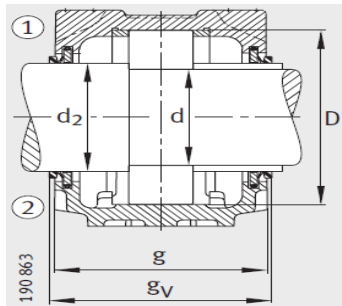
m: 210

u: 18



毛毡密封 FSV

v :	23
smm :	M16
sinch :	5/8



V型圈密封 DHV

: