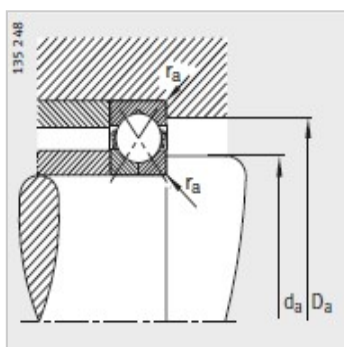
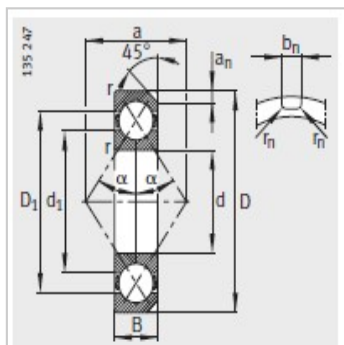
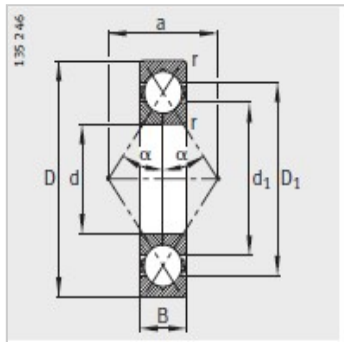


四点接触球轴承

d 20-105mm-QJ208-TVP

参数信息:



型号 :	QJ208-TVP
质量m kg :	0.399

尺寸 mm :

d :	40
D :	80
B :	18
rmin :	1.1
D :	66.8
d :	53.6
a :	42
a :	-
b :	-
r :	-

安装尺寸 mm :

d min :	47
D max :	73
rmax :	1

基本额定载荷 N :

动载荷 :	56000
静载荷 :	46500
疲劳极限载荷/N :	2380
极限转速 :	9500